

## EV220A НОРМАЛЬНО ЗАКРЫТЫЕ КЛАПАНЫ С СЕРВОПРИВОДОМ

### Общие сведения



- 2/2-ходовой, нормально закрытый, компактный, электромагнитный клапан с сервоприводом для работы с водой, маслами, воздухом и подобными нейтральными средами
- Сервопривод демпфирует гидроудары
- $D_v = 6-50$  мм
- $K_v = 1-32$  м<sup>3</sup>/ч
- Работает с перепадом давлений до 16 бар
- Широкая номенклатура совместимых катушек
- Резьбовое присоединение G 1/4–2

### Основные технические характеристики

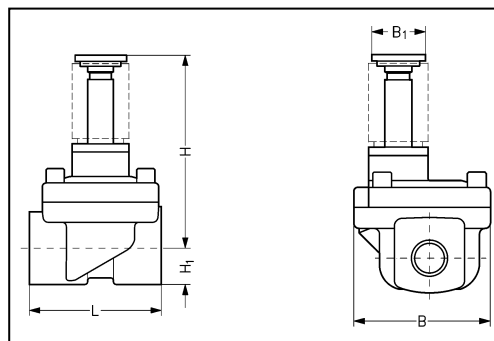
Тип	EV210A 6B	EV210A 10B	EV210A 12B	EV210A 14B	EV210A 18B	EV210A 22B	EV210A 32B	EV210A 40B	EV210A 50B
Установка	Рекомендуется установка катушкой вверх								
Диапазон перепада давления, бар	0,2–16		0,3–16						
Макс. испытательное давление, бар	50		25						
Время открытия, мс	40	50	60	100	200	200	2500	4000	5000
Время закрытия, мс	250	300	300	400	500	500	4000	6000	10000
$K_v$ , м <sup>3</sup> /ч	1	1,6	2,5	4	7	7	15	18	32
Макс. температура окружающей среды, °C	50								
Температура рабочей среды	NBR: от –10 до +90 °C / EPDM: от –30 до +120 °C При использовании катушек AR максимальная температура +90 °C								
Макс. вязкость, сSt	50								
Материалы	Корпус				Латунь				
	Якорь				Нержавеющая сталь				
	Стопорная трубка				нержавеющая сталь				
	Трубка якоря				нержавеющая сталь				
	Пружина				нержавеющая сталь				
	Кольцевые уплотнения				NBR, EPDM или FKM				
	Тарелка клапана				NBR, EPDM или FKM				
	Диафрагма				NBR, EPDM или FKM				

### Совместимые катушки\*

Тип	Мощность, Вт переменный ток	Мощность, Вт постоянный ток
AB	4,5	5
AC	7	10
AM	7,5	9,5
AK	-	3
AT (взрывобезопасная)	4,9	4,5

\* более подробную информацию см. раздел «Катушки».

### Габаритные размеры



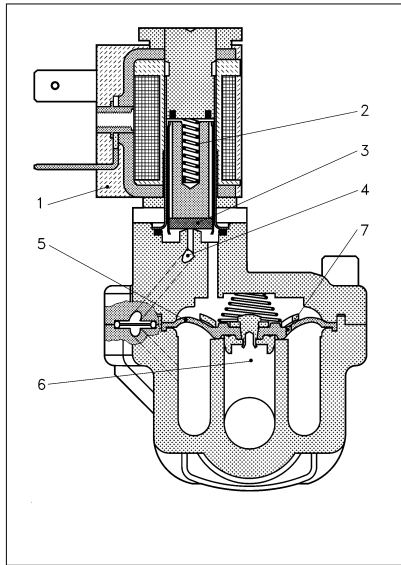
Тип	L, мм	B, мм	H <sub>1</sub> , мм	H, мм	Вес, кг
EV 220A 6 B	51	50	13	76	0.46
EV 220A 10 B	51	50	13	76	0.44
EV 220A 12 B	58	58	13	77	0.52
EV 220A 14 B	58	58	13	77	0.50
EV 220A 18 B	90	58	18	78	0.72
EV 220A 22 B	90	58	22	83	1.00
EV 220A 32 B	120	82	27	95	2.00
EV 220A 40 B	130	95	32	105	3.20
EV 220A 50 B	162	113	37	111	4.30

B <sub>1</sub> , мм	
AB	AM/AK/AR
22	33

## EV220A НОРМАЛЬНО ЗАКРЫТЫЕ КЛАПАНЫ С СЕРВОПРИВОДОМ

### Принцип действия



- 1 – катушка
- 2 – пружина якоря
- 3 – тарелка клапана
- 4 – регулирующее отверстие
- 5 – диафрагма
- 6 – главное отверстие
- 7 – выравнивающее отверстие

*Напряжение на катушку не подается (закрыто):*

Когда нет напряжения на катушке (1), пружина якоря (2) прижимает якорь и тарелку клапана (3 к регулируемому отверстию (4). На диафрагму (5) подается давление через выравнивающее отверстие (7) и она перекрывает главное отверстие (6), давление на диафрагме равно давлению во входном отверстии. Клапан будет закрыт пока на катушку не подается напряжение.

*Напряжение на катушку подается (открыто):*

Когда появляется напряжение на катушке (1) якорь и тарелка клапана (3) поднимаются и освобождают отверстие (4) для свободного прохождения потока. Так как регулирующее отверстие больше выравнивающего давление на диафрагме падает, она поднимается и освобождает главное отверстие клапана. Клапан будет открыт, пока есть перепад давления на клапане и напряжение на катушке.

### Номенклатура клапанов для нейтральных сред (корпус – латунь)

Присоединение	Уплотнение	K <sub>v</sub> , м <sup>3</sup> /ч	Температура среды °C		Обозначение		Код для заказа	Допустимое давление, бар / катушка, Вт							
								max							
			min	max	тип	спецификация		min	AB		AM		AR (EEEx)		AK
									4,5 Вт, пер.	5,0 Вт, пост.	7,5 Вт, пер.	9,5 Вт, пост.	6,0 Вт, пер.	7,0 Вт, пост.	3,0 Вт, пост.
G 1/4	EPDM* NBR	1	-30	+120	EV220A 6B	G 14E NC000	042U4001	0,2	10	10	16	16	16	16	10
			-10	+90	EV220A 6B	G 14N NC000	042U4003	0,2	10	10	16	16	16	16	10
G 3/8	EPDM* NBR	1	-30	+120	EV220A 6B	G 38E NC000	042U4002	0,2	10	10	16	16	16	16	10
			-10	+90	EV220A 6B	G 38N NC000	042U4004	0,2	10	10	16	16	16	16	10
G 3/8	EPDM* NBR	1,6	-30	+120	EV220A 10B	G 38E NC000	042U4011	0,2	10	10	16	16	16	16	10
			-10	+90	EV220A 10B	G 38N NC000	042U4013	0,2	10	10	16	16	16	16	10
G 1/2	EPDM* NBR	1,6	-30	+120	EV220A 10B	G 12E NC000	042U4012	0,2	10	10	16	16	16	16	10
			-10	+90	EV220A 10B	G 12N NC000	042U4014	0,2	10	10	16	16	16	16	10
G 1/2	EPDM* NBR	2,5	-30	+120	EV220A 12B	G 12E NC000	042U4021	0,3	10	10	16	16	16	16	10
			-10	+90	EV220A 12B	G 12N NC000	042U4023	0,3	10	10	16	16	16	16	10
G 1/2	EPDM* NBR	4	-30	+120	EV220A 14B	G 12E NC000	042U4022	0,3	10	10	16	16	16	16	10
			-10	+90	EV220A 14B	G 12N NC000	042U4024	0,3	10	10	16	16	16	16	10
G 3/4	EPDM* NBR	7	-30	+120	EV220A 18B	G 34E NC000	042U4031	0,3	10	10	16	16	16	16	10
			-10	+90	EV220A 18B	G 34N NC000	042U4032	0,3	10	10	16	16	16	16	10
G 1	EPDM* NBR	7	-30	+120	EV220A 22B	G 1E NC000	042U4041	0,3	10	10	16	16	16	16	10
			-10	+90	EV220A 22B	G 1N NC000	042U4042	0,3	10	10	16	16	16	16	10
G 1 1/4	EPDM* NBR	15	-30	+120	EV220A 32B	G 114E NC000	042U4085	0,3	10	10	16	16	16	16	10
			-10	+90	EV220A 32B	G 114N NC000	042U4084	0,3	10	10	16	16	16	16	10
G 1 1/2	EPDM* NBR	18	-30	+120	EV220A 40B	G 112E NC000	042U4087	0,3	10	10	16	16	16	16	10
			-10	+90	EV220A 40B	G 112N NC000	042U4086	0,3	10	10	16	16	16	16	10
G 2	EPDM* NBR	32	-30	+120	EV220A 50B	G 2E NC000	042U4089	0,3	10	10	16	16	16	16	10
			-10	+90	EV220A 50B	G 2N NC000	042U4088	0,3	10	10	16	16	16	16	10

\* Только для воды.

## EV220A НОРМАЛЬНО ОТКРЫТЫЕ КЛАПАНЫ С СЕРВОПРИВОДОМ

### Общие сведения



- 2/2-ходовой, нормально открытый, компактный, электромагнитный клапан с сервоприводом для работы с водой, маслами, воздухом и подобными нейтральными средами
- Сервопривод демпфирует гидроудары
- $D_v = 6-22$  мм
- $K_v = 1-7$  м<sup>3</sup>/ч
- Работает с перепадом давлений до 16 бар
- Резьбовое присоединение G 1/4-1

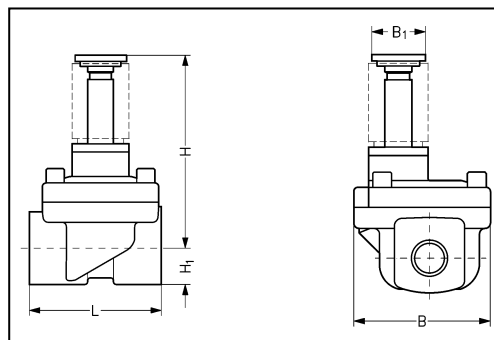
### Основные технические характеристики

Тип	EV 220A 6B	EV 220A 10B	EV 220A 12B	EV 220A 14B	EV 220A 18B	EV 220A 22B
Установка	Рекомендуется установка катушкой вверх					
Диапазон перепада давления, бар	0,2-16		0,3-16			
Макс. испытательное давление, бар	50		25			
Время открытия, мс	40	50	60	100	200	200
Время закрытия, мс	250	300	300	400	500	500
$K_v$ , м <sup>3</sup> /ч	1	1,6	2,5	4	7	7
Макс. температура окружающей среды, °С	+50					
Температура рабочей среды	NBR: от -10 до +90 °С При использовании катушек AR максимальная температура +90 °С					
Макс. вязкость, сSt	50					
Материалы	Корпус	Латунь				
	Якорь	Нержавеющая сталь				
	Стопорная трубка	Нержавеющая сталь				
	Трубка якоря	Нержавеющая сталь				
	Пружина	Нержавеющая сталь				
	Кольцевые уплотнения	NBR				
	Тарелка клапана	NBR				
	Диафрагма	NBR				

### Совместимые катушки\*

Тип	Мощность, Вт переменный ток	Мощность, Вт постоянный ток
AB	4,5	5
AM	7	10
AM	7,5	9,5
AK	—	3
AT (взрывобезопасная)	4,9	4,5

\* Более подробную информацию см. в разделе «Катушки».



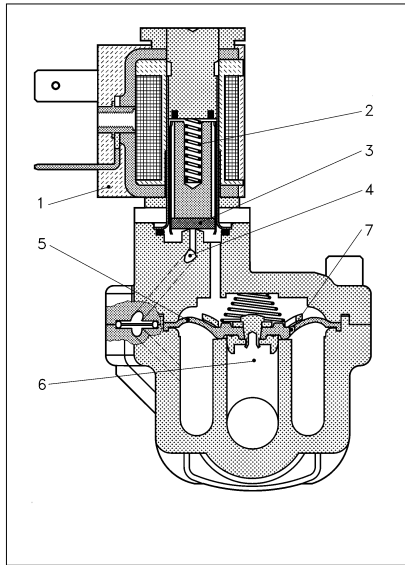
Тип	L, мм	B, мм	H <sub>1</sub> , мм	H, мм	Вес, кг
EV 220A 6 B	51	50	13	80	0.46
EV 220A 10 B	51	50	13	80	0.44
EV 220A 12 B	58	58	13	81	0.52
EV 220A 14 B	58	58	13	81	0.50
EV 220A 18 B	90	58	18	82	0.72
EV 220A 22 B	90	58	22	87	1.00

B <sub>1</sub> , мм	
AB	AM/AK
22	33

## EV220A НОРМАЛЬНО ОТКРЫТЫЕ КЛАПАНЫ С СЕРВОПРИВОДОМ

### Принцип действия

- 1 – катушка
- 2 – пружина якоря
- 3 – тарелка клапана
- 4 – регулирующее отверстие
- 5 – диафрагма
- 6 – главное отверстие
- 7 – выравнивающее отверстие



#### *Напряжение на катушку не подается (открыто)*

Когда нет напряжения на катушке (1), якорь и тарелка клапана (3) подняты и освобождают отверстие (4) для свободного прохождения потока. Так как регулирующее отверстие больше выравнивающего, давление на диафрагме падает, она поднимается и освобождает главное отверстие клапана. Клапан будет открыт, пока есть перепад давления на клапане и напряжение на катушке.

#### *Напряжение на катушку подается (закрыто)*

Когда появляется напряжение на катушке (1), пружина якоря (2) прижимает якорь и тарелку клапана (3) к регулирующему отверстию (4). На диафрагму (5) подается давление через выравнивающее отверстие (7) и она перекрывает главное отверстие (6), давление на диафрагме равно давлению во входном отверстии. Клапан будет закрыт, пока на катушку подается напряжение.

### Номенклатура клапанов для нейтральных сред (корпус – латунь)

Присоединение	Уплотнение	K <sub>v</sub> , м <sup>3</sup> /ч	Температура среды °C		Обозначение		Код для заказа	Допустимое давление, бар / катушка, Вт		
			min	max	тип	спецификация		min	max	
									AM	
								7,5 Вт, пер.	9,5 Вт, пост.	
G 1/4	NBR	1	-10	+90	EV220A 6B	G 14N NO000	042U4053	0,2	16	16
G 3/8	NBR	1	-10	+90	EV220A 6B	G 38N NO000	042U4054	0,2	16	16
G 3/8	NBR	1,6	-10	+90	EV220A 10B	G 38N NO000	042U4063	0,2	16	16
G 1/2	NBR	1,6	-10	+90	EV220A 10B	G 12N NO000	042U4064	0,2	16	16
G 1/2	NBR	2,5	-10	+90	EV220A 12B	G 12N NO000	042U4073	0,3	16	16
G 1/2	NBR	4	-10	+90	EV220A 14B	G 12N NO000	042U4074	0,3	16	16
G 3/4	NBR	7	-10	+90	EV220A 18B	G 34N NO000	042U4082	0,3	16	16
G 1	NBR	7	-10	+90	EV220A 22B	G 1N NO000	042U4092	0,3	16	16

## АВ КАТУШКИ СТАНДАРТНОГО ИСПОЛНЕНИЯ

### Общие сведения

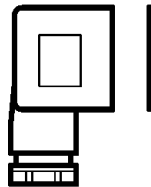


- компактная катушка для клапанов с диаметром якоря 9 мм
- версии для работы с постоянным и переменным током с частотой как 50, так и 60 Гц
- класс защиты IP 00 при соединении штыревым коннектором
- класс защиты IP 65 при соединении с кабельной вилкой
- максимальная температура окружающей среды +50 °С
- может находиться под напряжением неограниченное время

### Основные технические характеристики

Потребляемая мощность при включении (пер. ток), ВА	9,5
Потребляемая мощность	Пер. ток: 6.3 ВА. 4.5 Вт / пост. ток: 5 Вт
Класс изоляции	Класс Н по IEC 85
Соединение	Штыревой коннектор 6,3x0,8 или кабельная вилка
Класс защиты	IP 00 с штыревым коннектором IP 65 с кабельной вилкой
Макс. температура окружающей среды, °С	50
Режим работы	Непрерывный

### Кабельная вилка

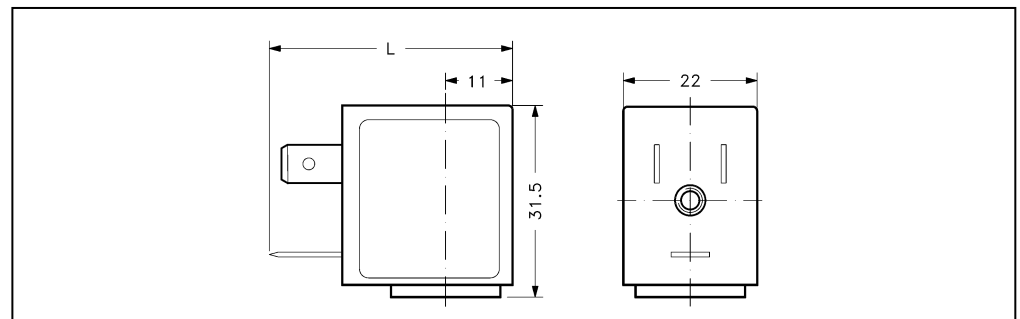


- Предназначена для обеспечения класса защиты IP 65 катушек с штыревым коннектором размера 6,3x0,8.
- Упрощает монтаж и обслуживание клапана.
- Кабельный ввод Pg 11
- Заказывается отдельно по коду **042N0139**
- Промышленная упаковка мин. 100 шт. по коду **042N0128**

### Номенклатура

Тип	Код для заказа	Мощность	Напряжение
AB110C	042N0804	4,5 Вт, пер. ток	110 В, 50/50 Гц
AB230C	042N0800	4,5 Вт, пер. ток	220–230 В, 50/60 Гц
AB240C	042N0801	4,5 Вт, пер. ток	240 В, 50/60 Гц
AV024C	042N0802	4,5 Вт, пер. ток	24 В, 50/60 Гц
AV012D	042N0806	5 Вт, пост. ток	12 В
AV024D	042N0803	5 Вт, пост. ток	24 В

### Габаритные размеры



Комплектация	L, мм	Вес, кг
Без кабельной вилки	40	0,05
С кабельной вилкой	56	0,06